

soluzioni a sbalzo  
cantilever solutions

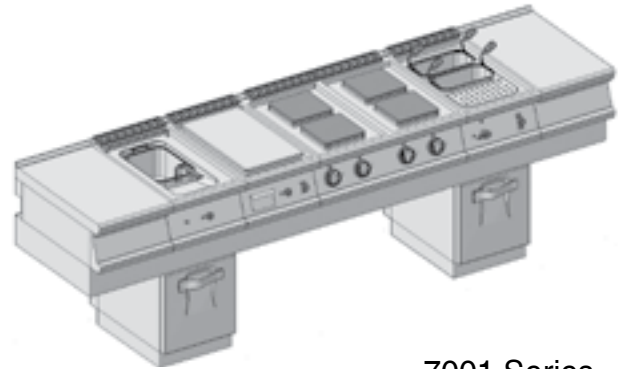


# La soluzione pratica e intelligente che valorizza l'ambiente cucina

The smart and practical solution to enhance the kitchen's space.

La solution pratique et intelligente qui valorise l'ambiance de la cuisine.

Die intelligente und praktische flexible Lösung, die die Küche erweitert.



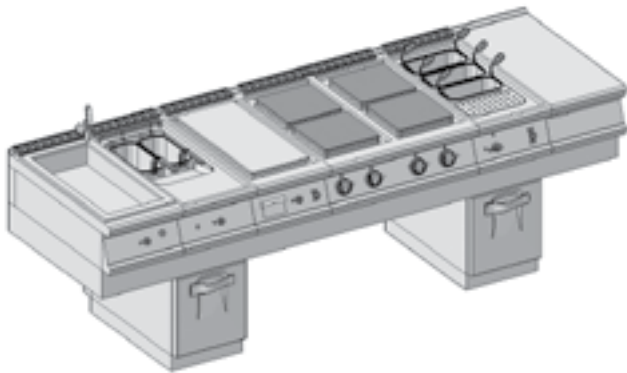
7001 Series

**Linee moderne e pulite,  
estrema comodità di utilizzo, massima igiene.**

Harmonious and functional shapes that facilitates the operations of hygiene and maintenance.

Ligne moderne et propre, pour une extrême commodité d'utilisation, et le maximum de l'hygiène.

Moderne und saubere Linien, extrem einfache Bedienung, maximale Hygiene.



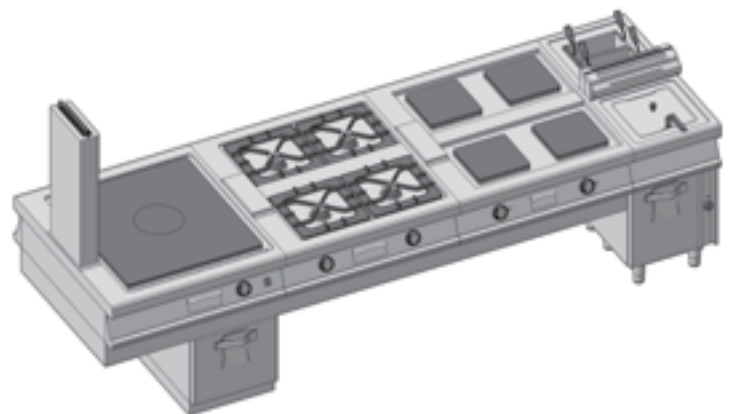
9001 Series

**Blocchi di cottura modulare costruiti su una solida  
struttura in acciaio inox AISI 304.**

Modular appliances that will lay on a solid stainless steel AISI 304 cooking frame.

Fourneau cuisson modulaire fabriqués sur une structure solide en acier inox AISI 304.

Die modular Küchenblöcke sind auf einer soliden Struktur aus Edelstahl AISI 304 gebaut.



10001 Series



Le immagini hanno scopo puramente illustrativo. The images are for illustration purposes only. Les images sont seulement illustratives du produit. Die Bilder haben nur illustrativen Zweck.

**GICO** spa - Grandi Impianti Cucine  
Via IV Novembre, 81 - 31028 Vazzola (TV) Italy  
Tel. +39 0438 4444 - Fax +39 0438 444540  
info@gico.it - [www.gico.it](http://www.gico.it)

**COMPANY WITH  
QUALITY SYSTEM  
CERTIFIED BY DNV  
= ISO 9001 =**